

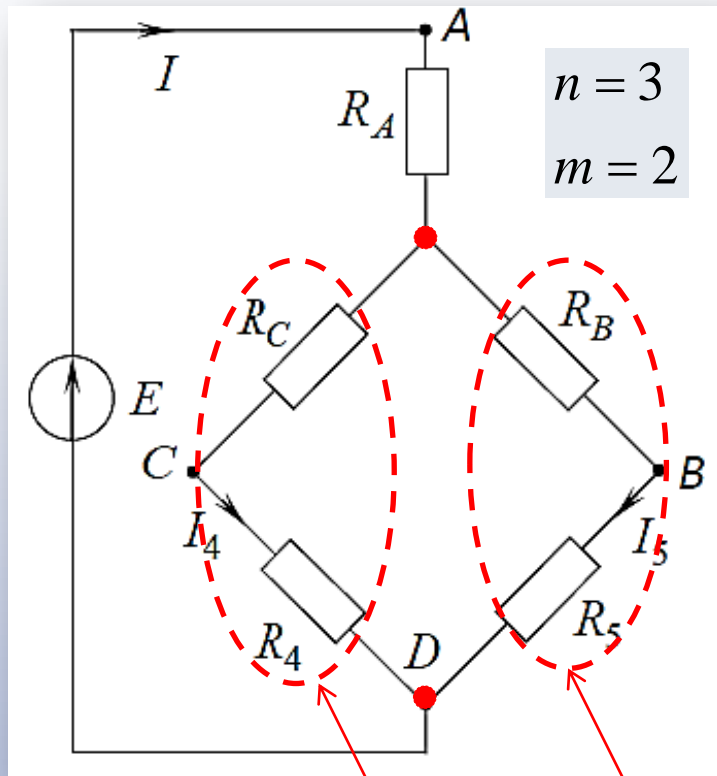
# ЭЛЕКТРОТЕХНИКА

*Лектор:*

*к.ф.-м.н. Алимгазинова Назгуль Шакаримовна*

# Методы анализа линейных электрических цепей

## Применение законов Ома и Кирхгофа



$n = 3$   
 $m = 2$

Этапы применения закона Ома:

1. Определяем количество узлов ( $m$ ) и ветвей ( $n$ ) цепи.
2. Производим эквивалентное преобразование схемы (учитывая условия задачи). Задаем произвольно условно-положительные направления истинных токов в каждой ветви, обозначаем узлы.
3. Определяем эквивалентные параметры цепи.
4. Используя закон Ома рассчитываем искомые величины.

$$R_{\text{экв}} = R_A + ((R_C + R_4) \parallel (R_B + R_5))$$

$$I = \frac{E}{R_A + \frac{(R_C + R_4)(R_B + R_5)}{R_C + R_4 + R_B + R_5}}$$

## Этапы применения законов Кирхгофа:

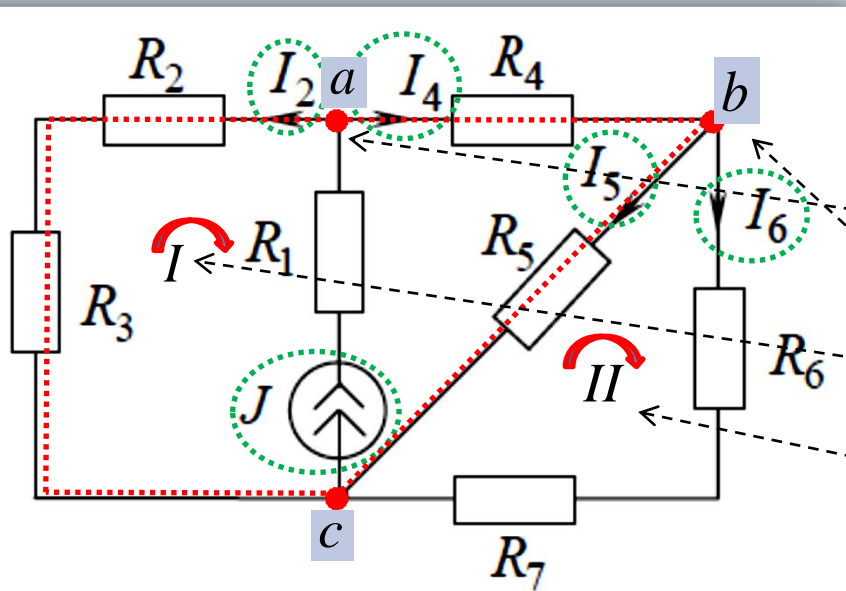
1. Определяем количество узлов -  $m$ , ветвей -  $n$  и ветвей, содержащих источники тока -  $n_{ИТ}$ . По ним определяем число независимых контуров по формуле:  $k = n - m - n_{ИТ} + 1$ .

2. Именуем каждый узел ( $a, b, c, \dots$ ) и контур ( $I, II, \dots$ ). На электрической схеме указываем произвольно условно-положительные направления истинных токов во всех ветвях ( $I_1, I_2, \dots, I_n$ ) и направления обхода контуров.

3. Для  $(m - 1)$  узлов записываем уравнения по первому закону Кирхгофа.

4. Для  $k$  контуров записываем уравнения по второму закону Кирхгофа.

5. Решаем составленную систему уравнений. Находим неизвестные истинные токи в ветвях.



$$n = 5; \quad m = 3; \quad n_{ИТ} = 1; \quad k = 5 - 3 - 1 + 1 = 2$$

$$\begin{cases} J - I_2 - I_4 = 0; \\ I_4 - I_5 - I_6 = 0; \\ -I_2 \cdot (R_2 + R_3) + I_4 \cdot (R_4) + I_5 \cdot (R_5) = 0; \\ -I_5 \cdot (R_5) + I_6 \cdot (R_6 + R_7) = 0. \end{cases}$$

# 1. Метод контурных токов

*Этапы применения МКТ:*

1. Определяем количество узлов -  $m$ , ветвей -  $n$  и ветвей, содержащих источники тока -  $n_{ИТ}$ . По ним определяем число независимых контуров по формуле:  $k = n - m - n_{ИТ} + 1$ .

2. Задаем произвольно условно-положительные направления истинных токов в каждой ветви. Обозначаем независимые контура.

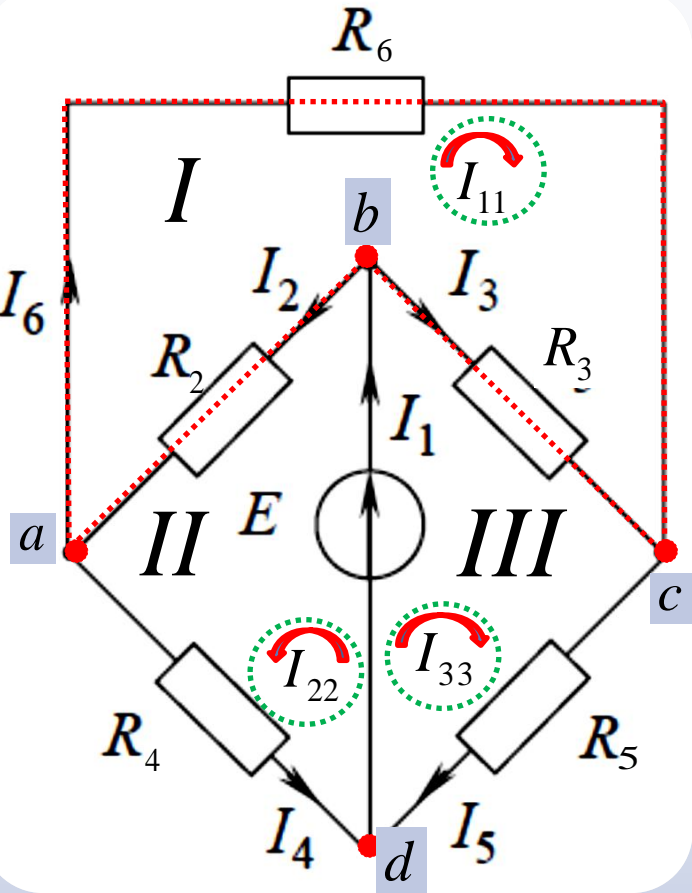
3. Предполагаем, что через все элементы заданного контура протекает только один контурный ток. Контурные токи обозначаем как  $I_{11}, I_{22}, \dots, I_{kk}$ , где  $k$  соответствует номеру контура. Задаем произвольно условно-положительные направления контурных токов в независимых контурах. Контуры выбираем так, чтобы они не включали в себя ветви с источниками тока. Ветви с источниками тока  $J$  образуют свои контуры с заданными токами.

4. Составляем  $k = n - m - n_{ИТ} + 1$  уравнений по второму закону Кирхгофа для выбранных контуров с контурными токами  $I_{11}, I_{22}, \dots, I_{kk}$ . В уравнениях учитываются падения напряжений на элементах контура, как от собственного контурного тока, так и от смежных контурных токов.

5. Решаем систему контурных уравнений, определяем неизвестные контурные токи  $I_{11}, I_{22}, \dots, I_{kk}$ .

6. Истинные токи ветвей определяем как алгебраические суммы контурных токов, протекающих в данной ветви.

7. При необходимости можно определить напряжения на отдельных элементах, мощности источников энергии и мощности приемников энергии.



### 1 пример

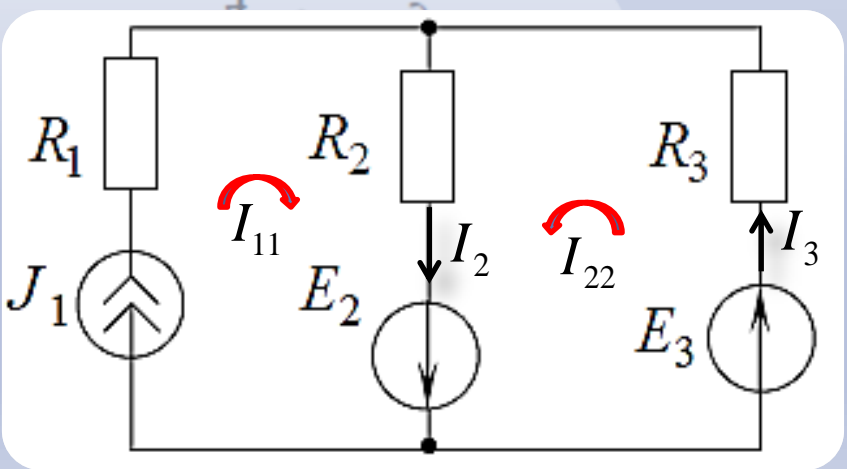
$$n = 6; m = 4; n_{ИТ} = 0; k = 6 - 4 - 0 + 1 = 3$$

$$\begin{cases} I_{11} \cdot (R_6 + R_3 + R_2) - I_{33} \cdot (R_3) + I_{22} \cdot (R_2) = 0; \\ I_{22} \cdot (R_2 + R_4) + I_{11} \cdot (R_2) = E; \\ I_{33} \cdot (R_3 + R_5) - I_{11} \cdot (R_3) = E. \end{cases}$$

$$\begin{aligned} I_6 &= I_{11}; I_4 = I_{22}; I_5 = I_{33}; \\ I_2 &= I_{11} + I_{22}; I_3 = I_{33} - I_{11}; \\ I_1 &= I_{22} + I_{33}. \end{aligned}$$

### 2 пример

$$n = 3; m = 2; n_{ИТ} = 1; k = 3 - 2 - 1 + 1 = 1$$



$$\begin{cases} I_{11} = J_1; \\ I_{22} \cdot (R_2 + R_3) + I_{11} \cdot (R_2) = E_3 + E_2. \end{cases}$$

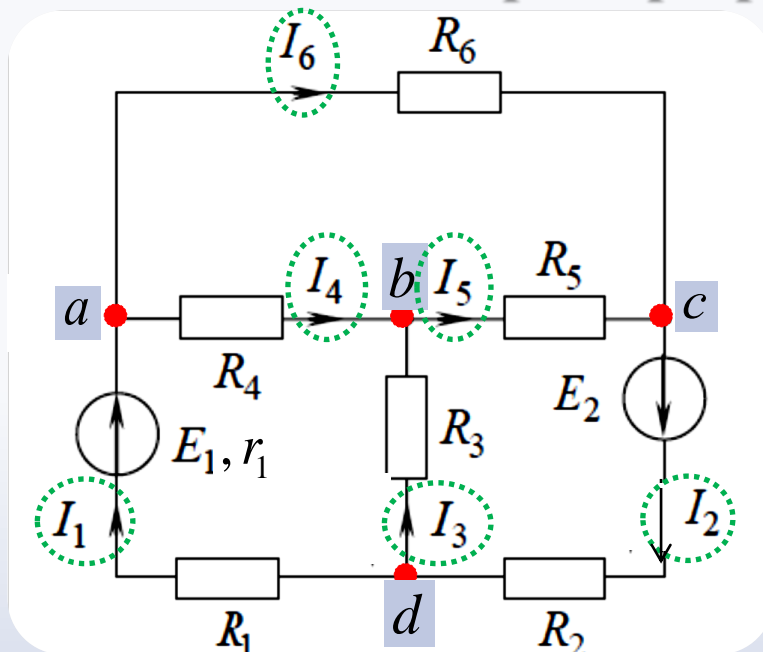
$$\begin{aligned} I_3 &= I_{22}; \\ I_2 &= I_{11} + I_{22} = J_1 + I_{22}. \end{aligned}$$

## 2. Метод узловых потенциалов

*Этапы применения МУП:*

1. Определяем количество узлов -  $m$ , ветвей -  $n$ .
2. Задаем произвольно условно-положительные направления истинных токов в каждой ветви. Обозначаем узлы.
3. Один узел схемы заземляем, т.е. определяем его как опорный. Принимаем его потенциал равным нулю.
4. Для остальных  $(m-1)$  узлов записываем уравнения по первому закону Кирхгофа.
5. По закону Ома записываем  $n$  уравнений для всех токов через потенциалы узлов.
6. Уравнения, полученные в п.5 подставляем в уравнения п.4. Решаем полученную систему уравнений относительно потенциалов.
7. Истинные токи ветвей определяем через уравнения п.5. и п.4.
8. При необходимости можно определить напряжения на отдельных элементах, мощности источников энергии и мощности приемников энергии.

# Пример применения МУП



## 3 пример

$$n = 6; \quad m = 4;$$

$$\varphi_d = 0 \rightarrow \text{базис}$$

*I* закон Кирхгофа

$$\begin{cases} I_1 - I_4 - I_6 = 0, \\ I_3 + I_4 - I_5 = 0, \\ I_5 - I_2 + I_6 = 0. \end{cases}$$

Закон Ома

$$\begin{cases} I_1 = \frac{\varphi_d - \varphi_a + E_1}{R_1 + r_1}, I_2 = \frac{\varphi_c - \varphi_d + E_2}{R_2}, I_3 = \frac{\varphi_d - \varphi_b}{R_3}, \\ I_4 = \frac{\varphi_a - \varphi_b}{R_4}, I_5 = \frac{\varphi_b - \varphi_c}{R_5}, I_6 = \frac{\varphi_a - \varphi_c}{R_6}. \end{cases}$$

## Пример применения МУП

$$\left\{ \begin{array}{l} \frac{0 - \varphi_a + E_1}{R_1 + r_1} - \frac{\varphi_a - \varphi_b}{R_4} - \frac{\varphi_a - \varphi_c}{R_6} = 0, \\ \frac{0 - \varphi_b}{R_3} + \frac{\varphi_a - \varphi_b}{R_4} - \frac{\varphi_b - \varphi_c}{R_5} = 0, \\ \frac{\varphi_b - \varphi_c}{R_5} - \frac{\varphi_c - 0 + E_2}{R_2} + \frac{\varphi_a - \varphi_c}{R_6} = 0. \end{array} \right.$$

$$\left\{ \begin{array}{l} -\varphi_a \left( \frac{1}{R_1 + r_1} + \frac{1}{R_4} + \frac{1}{R_6} \right) + \frac{\varphi_b}{R_4} + \frac{\varphi_c}{R_6} = -\frac{E_1}{R_1 + r_1}, \\ \frac{\varphi_a}{R_4} - \varphi_b \left( \frac{1}{R_3} + \frac{1}{R_4} + \frac{1}{R_5} \right) + \frac{\varphi_c}{R_5} = 0, \\ \frac{\varphi_a}{R_6} + \frac{\varphi_b}{R_5} - \varphi_c \left( \frac{1}{R_5} + \frac{1}{R_2} + \frac{1}{R_6} \right) = \frac{E_2}{R_2}. \end{array} \right.$$

$$\varphi_a = ?$$

$$\varphi_b = ?$$

$$\varphi_c = ?$$



### 3. Метод двух узлов

Этапы применения МДУ:

1. Определяем количество узлов -  $m$ , ветвей -  $n$ .
2. Задаем произвольно условно-положительные направления истинных токов в каждой ветви. Обозначаем узлы.
3. Определяем напряжение между узлами  $a$  и  $b$ :

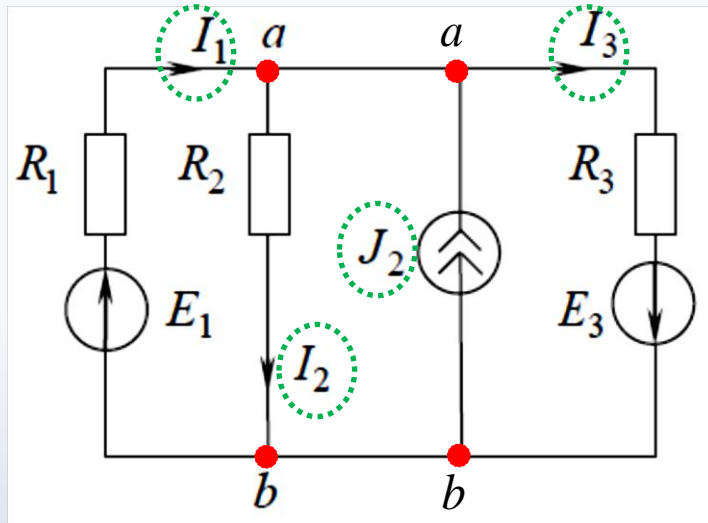
$$U_{ab} = \frac{\sum_j E_j g_j + \sum_i J_i}{\sum_n g_n},$$

где  $g = \frac{1}{R}$  - проводимость ветви ( $g_j$  - проводимость ветвей, содержащих источники ЭДС  $E_j$ , а  $g_n$  - проводимости всех ветвей схемы).

При вычислении напряжения  $U_{ab}$  с положительным знаком записываются те слагаемые числителя, которые соответствуют источникам, направленным к узлу  $a$ .

4. По закону Ома определяем токи в ветвях.
5. При необходимости можно определить напряжения на отдельных элементах, мощности источников энергии и мощности приемников энергии.

# Пример применения МДУ



$$n = 4; m = 2$$

$$g_1 = \frac{1}{R_1}; g_2 = \frac{1}{R_2}; g_3 = \frac{1}{R_3}$$

$$U_{ab} = \frac{E_1 \cdot g_1 - E_3 \cdot g_3 + J_2}{g_1 + g_2 + g_3}$$

$$I_1 = (E_1 - U_{ab})g_1$$

$$I_2 = U_{ab} \cdot g_2$$

$$I_3 = (E_3 + U_{ab})g_3$$

## 4. Метод наложения

*Принцип (теорема) наложения* гласит, что ток в любой ветви сложной схемы, содержащей несколько источников, равен алгебраической сумме частичных токов (генерируемых только одним источником энергии), возникающих в этой ветви (на этом элементе) от независимого действия каждого источника в отдельности.

*Этапы применения МН:*

1. Определяем количество узлов -  $m$ , ветвей -  $n$ , количество источников ЭДС  $n_E$  и количество источников тока  $n_J$ . Затем определяем общее количество источников энергии  $n_{E,J} = n_E + n_J$ .

2. Задаем произвольно условно-положительные направления истинных токов в каждой ветви. Нумеруем источники энергии.

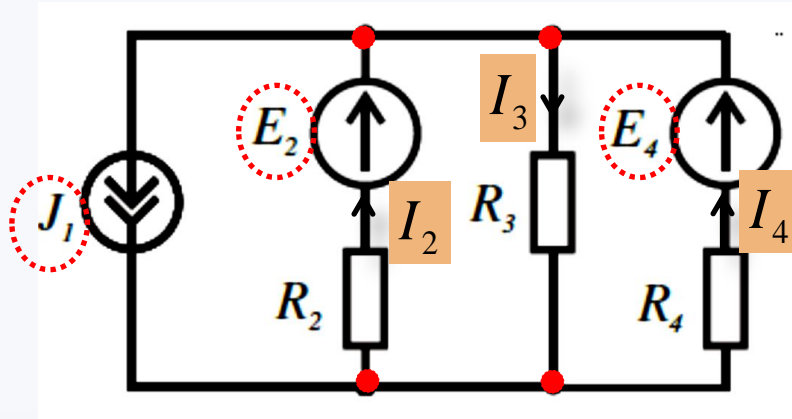
3. Изображаем  $n_{E,J}$  подсхем, в каждой из которых оставляем только один источник энергии, а вместо других источников энергии оставляем их внутренние сопротивления (у идеального источника ЭДС внутреннее сопротивление стремится к нулю – ничего не ставим, а у идеального источника тока внутреннее сопротивление стремится к бесконечности – ветвь не учитывается, разрыв в цепи).

4. В каждой подсхеме определяется частичный ток.

5. Ток ветви находится алгебраическим суммированием частичных токов подсхем. С плюсом записываются частичные токи, которые совпадают по направлению с искомым током ветви, и с минусом, если не совпадают.

6. При необходимости можно определить напряжения на отдельных элементах, мощности источников энергии и мощности приемников энергии.

# Пример применения метода наложения

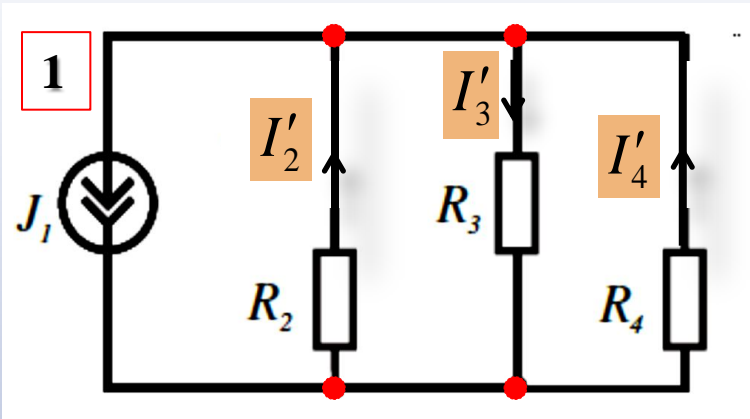


$$n = 4; m = 2; n_E = 2; n_J = 1;$$

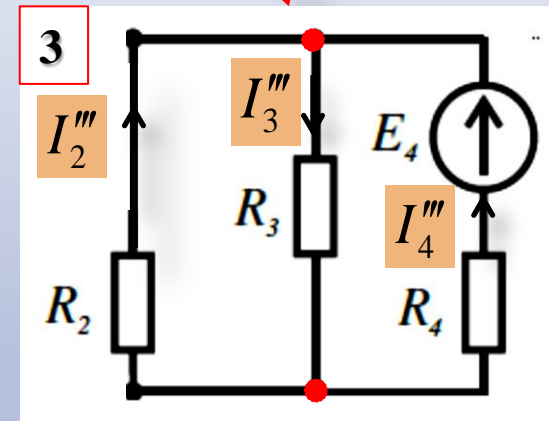
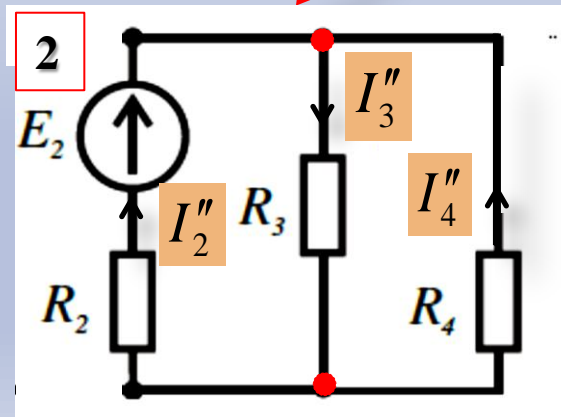
$$n_{E,J} = n_E + n_J = 3$$

$I_2, I_3, I_4$  — **Истинные токи**

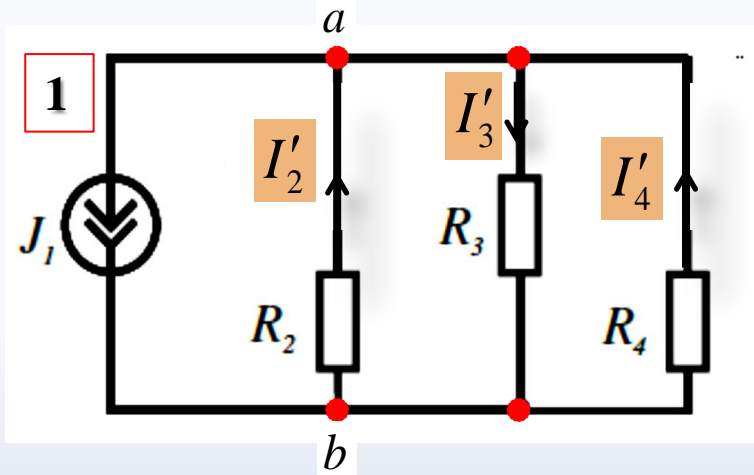
**Частичные токи** от источников энергии



$$\{ I'_2, I'_3, I'_4; \quad I''_2, I''_3, I''_4; \quad I'''_2, I'''_3, I'''_4 \}$$



# Пример применения метода наложения



$$R_{23} = \frac{R_2 \cdot R_3}{R_2 + R_3}$$

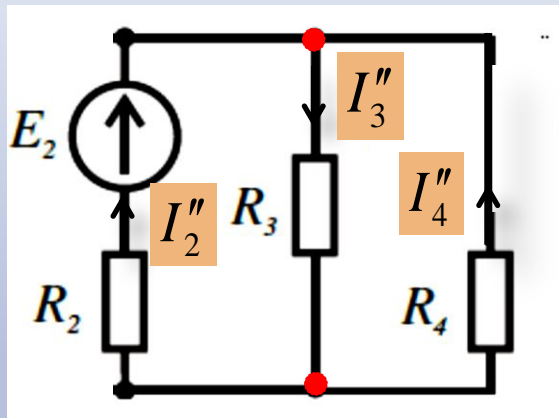
$$I'_1 = J_1$$

$$U_{ab} = J_1 \cdot R_{\text{экв}}$$

$$R_{\text{экв}} = \frac{R_{23} \cdot R_4}{R_{23} + R_4}$$

$$I'_2 = \frac{U_{ba}}{R_2}; I'_3 = \frac{-U_{ba}}{R_3}; I'_4 = \frac{U_{ba}}{R_4}$$

**2**



$$R_{34} = \frac{R_3 \cdot R_4}{R_3 + R_4}$$

$$I''_2 = \frac{E_2}{R_{\text{экв}}}$$

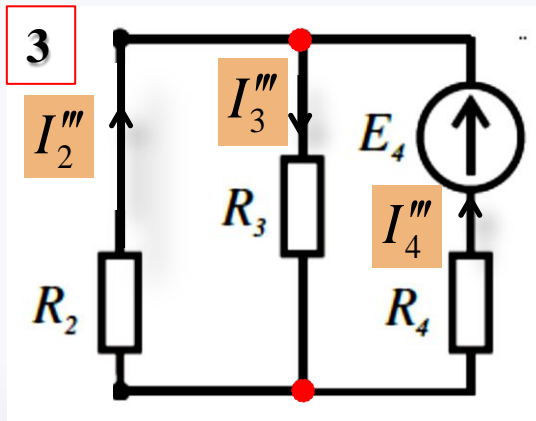
$$R_{\text{экв}} = R_2 + R_{34}$$

$$I''_3 = \frac{E_2 - I''_2 \cdot R_2}{R_3}$$

$$I''_1 = 0$$

$$I''_4 = I''_3 - I''_2$$

# Пример применения метода наложения



$$R_{23} = \frac{R_2 \cdot R_3}{R_2 + R_3};$$

$$I_4''' = \frac{E_4}{R_{\text{экв}}};$$

$$R_{\text{экв}} = R_{23} + R_4$$

$$I_1''' = 0$$

$$I_3''' = \frac{E_4 - I_4''' \cdot R_4}{R_3};$$

$$I_2''' = I_3''' - I_4'''$$

## Истинные токи

$$I_1 = I_1' + I_1'' + I_1'''$$

$$I_2 = I_2' + I_2'' + I_2''';$$

$$I_3 = I_3' + I_3'' + I_3''';$$

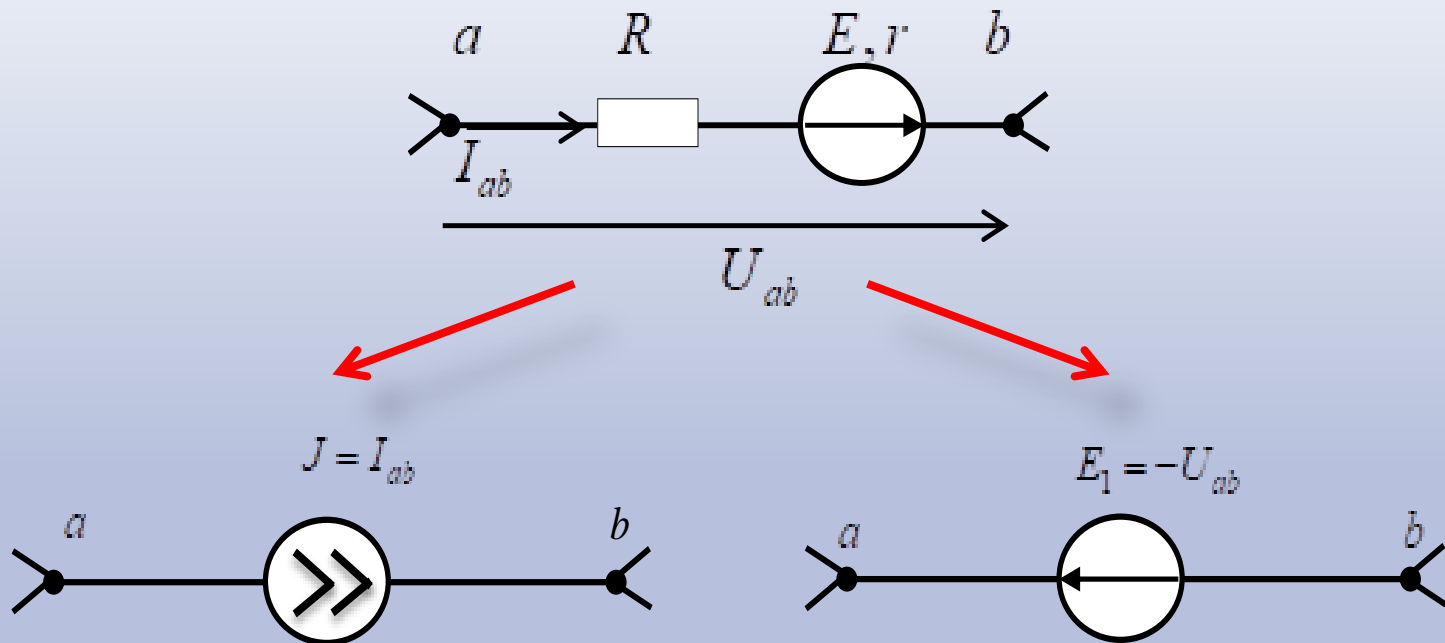
$$I_4 = I_4' + I_4'' + I_4'''$$

## 5. Принцип компенсации

Принцип компенсации (ПК) необходим для упрощения расчетов в электрических цепях. Различают ПК напряжения (ПКН) и ПК тока (ПКТ).

**ПКН** гласит, что токи во всех ветвях электрической цепи не изменятся, если любой участок электрической цепи заменить источником ЭДС, величина которого равна напряжению на этом участке, а направление встречно этому напряжению.

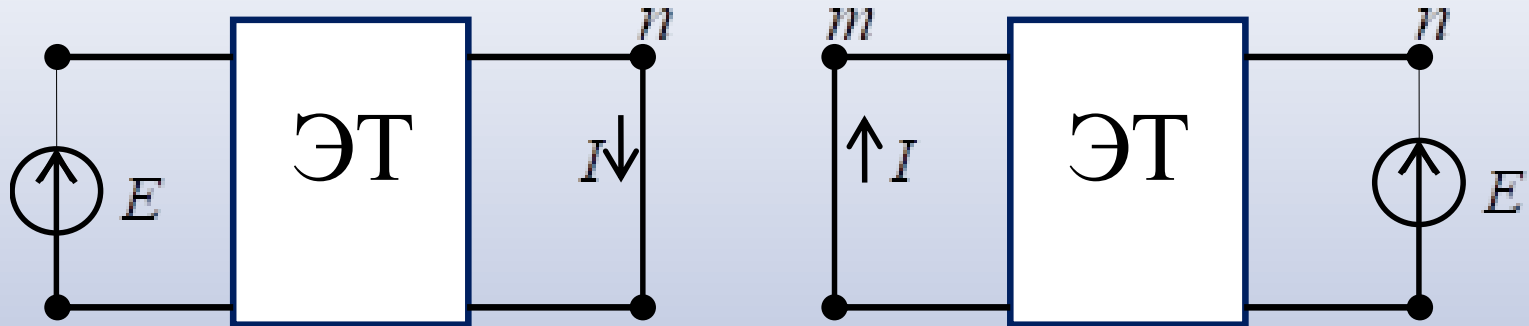
**ПКТ** гласит, что токи во всех ветвях электрической цепи не изменятся, если любую ветвь электрической цепи заменить источником тока, величина которого равна току, протекающему в ветви, и совпадает с её направлением.



## 6. Принцип взаимности

Принцип взаимности (ПВ) определяет связи между токами и напряжениями в двух ветвях пассивной цепи при действии в них источников различного характера.

**ПВ** гласит, что если источник ЭДС  $E$ , включенный в ветви  $m$ , вызывает в ветви  $n$  частичный ток  $I$ , то такой же источник ЭДС  $E$ , включенный в ветви  $n$ , вызывает в ветви  $m$  такой же частичный ток  $I$ .





## 7. Метод эквивалентного генератора

**Теорема об эквивалентном генераторе** гласит: по отношению к выводам выделенной ветви или отдельного элемента остальную часть сложной схемы можно заменить а) эквивалентным генератором напряжения с ЭДС  $E_{\mathcal{E}}$ , равной напряжению холостого хода на выводах выделенной ветви или элемента ( $E_{\mathcal{E}} = U_{xx}$ ) и с внутренним сопротивлением  $R_0$ , равным входному сопротивлению схемы со стороны выделенной ветви или элемента ( $R_0 = R_{вх}$ ); б) эквивалентным генератором тока с  $J_{\mathcal{E}}$ , равным току короткого замыкания на выводах выделенной ветви или элемента ( $J_{\mathcal{E}} = I_{кз}$ ), и с внутренней проводимостью  $G_0$ , равной входной проводимости схемы со стороны выделенной ветви или элемента ( $G_0 = G_{вх}$ ).

*Этапы применения МЭГ:*

1. Определяем количество узлов -  $m$ , ветвей -  $n$ .
2. Задаем произвольно условно-положительные направления истинных токов в каждой ветви. Обозначаем узлы.
3. Удаляем из сложной схемы выделенную ветвь, выполняем расчет оставшейся части сложной схемы любым методом и определяем напряжение холостого хода между точками подключения выделенной ветви.
4. Удаляем из сложной схемы выделенную ветвь, закорачиваем в схеме точки подключения выделенной ветви, выполняем расчет оставшейся части сложной схемы любым методом и определяем ток короткого замыкания в закороченном участке между точками подключения выделенной ветви.
5. Удаляем из схемы выделенную ветвь, в оставшейся части схемы удаляем все источники (источники ЭДС  $E$  закорачивают, а ветви с источниками тока  $J$  удаляют из схемы), методом преобразования выполняем свертку пассивной схемы относительно точек подключения выделенной ветви и таким образом определяем входное сопротивление.
6. Составляем одну из эквивалентных схем замещения с генератором напряжения или с генератором тока.
7. Выполняем расчет эквивалентной схемы и находим искомый ток (используя закон Ома или метод двух узлов).